

•

Ammodernamento colonne montanti vetuste negli edifici Del. ARERA 467/2019

L'esempio di Unareti

•

AGENDA

- 1.** Il Progetto
- 2.** Coinvolgimento degli Amministratori di condominio
- 3.** Un portale dedicato
- 4.** Dall'Ispezione al nuovo impianto
- 5.** Caso Studio
- 6.** FAQ



IL PROGETTO

Unareti ha avviato un piano di interventi per **l'ammodernamento delle colonne montanti elettriche di condomini** costruiti prima del 1985, nelle aree di Milano, Rozzano, Brescia e altri comuni della provincia.

L'obiettivo è **rendere più sostenibile ed efficiente l'intera rete elettrica** del Paese per garantire la qualità dell'erogazione del servizio, anche in vista di una richiesta di elettricità sempre maggiore, rendendo così il sistema in grado di soddisfare i fabbisogni dei cittadini del futuro.



IL PROGETTO

Comuni, Stabili interessati e numeriche

AREA MILANO
(Milano e Rozzano)

9.500
Stabili



**AREA BRESCIA
E ALTO GARDA**

1.900
Stabili



www.unareti.it/unr/unareti/azienda/servizi-unareti/elettricit/comuni-serviti

COINVOLGIMENTO DEGLI AMMINISTRATORI DI CONDOMINIO

Modalità di contatto e strumenti di informazione

AMINISTRATORI COIVOLGONO UNARETI

Richieste di Informazioni a Unareti

info.colonnemontantivetuste@unareti.it

Richiesta spontanea di un'ispezione in loco

Portale Richieste CMV

Informazioni generali

sito internet dedicato

(info di progetto, esempi di calcolo contributi, spiegazione della delibera, Specifiche tecniche per l'ammodernamento e Domande Frequenti)

www.unareti.it/unr/unareti/elettricità/colonne-montanti/

UNARETI COINVOLGE GLI AMMINISTRATORI

Comunicazione informativa Associazioni Amministratori Condominio

In data 06/10/20 è stata inviata un'informativa sulla sperimentazione alle principali associazioni Amministratori Condominio presenti sui territori serviti da Unareti

Esecuzione Piano Ispezioni

Esecuzioni sugli stabili in ottemperanza alla delibera ARERA

Distribuzione di Materiale Informativo

Seminari Informativi

Organizzazione di seminari dedicati agli amministratori a scopo informativo e coinvolgimento attivo nella sperimentazione

COINVOLGIMENTO DI UNARETI

Esecuzione Piano Ispezioni



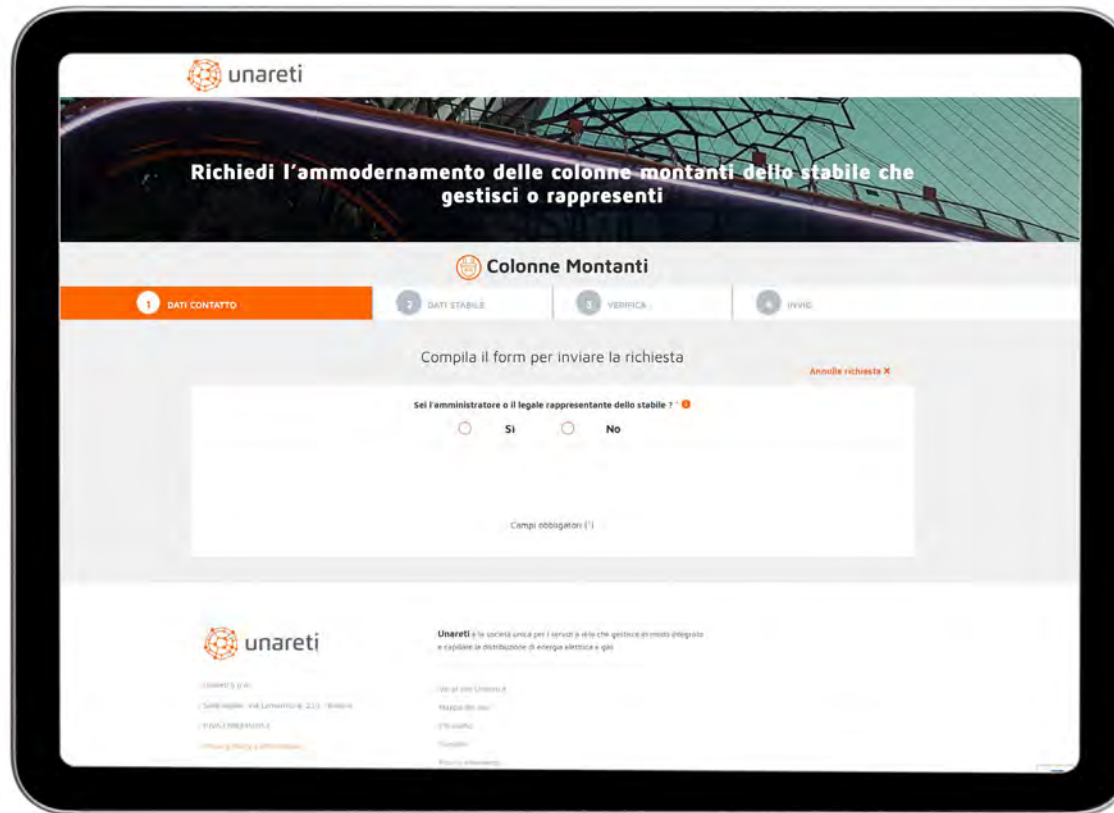
Il **personale di Unareti** o direttamente incaricato da Unareti, sarà sempre **ben riconoscibile, munito di badge**

Sensibilizzazione da parte degli amministratori verso custodi/portieri degli stabili in ottica di **MASSIMA TRASPARENZA e SICUREZZA contro le TRUFFE**

L'incaricato, dovrà solo accedere alle parti comuni
Non sarà mai richiesto accesso alle parti private/interni

UN PORTALE DEDICATO

Unareti ha attivato un portale grazie al quale l'amministratore di condominio può inviare, con semplicità e in sicurezza, una candidatura spontanea per aderire al progetto per un dato edificio



unareti

Richiedi l'ammodernamento delle colonne montanti dello stabile che gestisci o rappresenti

Colonne Montanti

1 DATI CONTATTO 2 DATI STABILE 3 VERIFICA 4 INVIE

Compila il form per inviare la richiesta Annulla richiesta X

Sei l'amministratore o il legale rappresentante dello stabile? Sì No

Campi obbligatori (*)

unareti

Unareti è la società unica per i servizi a rete che gestisce in modo integrato e capillare la distribuzione di energia elettrica e gas

Unareti S.p.A.
Sede legale: via Luminor 211 - Milano
P.IVA 07888510262

Unareti è una società a partecipazione paritetica Unareti - Unireti

Unareti è una società a partecipazione paritetica Unareti - Unireti

Unareti è una società a partecipazione paritetica Unareti - Unireti

areaclienti.unareti.it/ClientiWeb/colonneMontantiStep1Wizard.action

UN PORTALE DEDICATO

Dati Contatto

Nome e Cognome Amministratore;
Numero di telefono
Indirizzo e-mail (PEC)
Associazione Amministratori Appartenenza

Verifica

Congruità e veridicità dei dati

1

2

3

4

Invio

Dati Stabile

Ubicazione Condominio; Città/Cap/Provincia;
Tipologia Stabile; Anno Costruzione; Numero Fabbricati;
Numero di Utenze Elettriche; Livello di Pregio

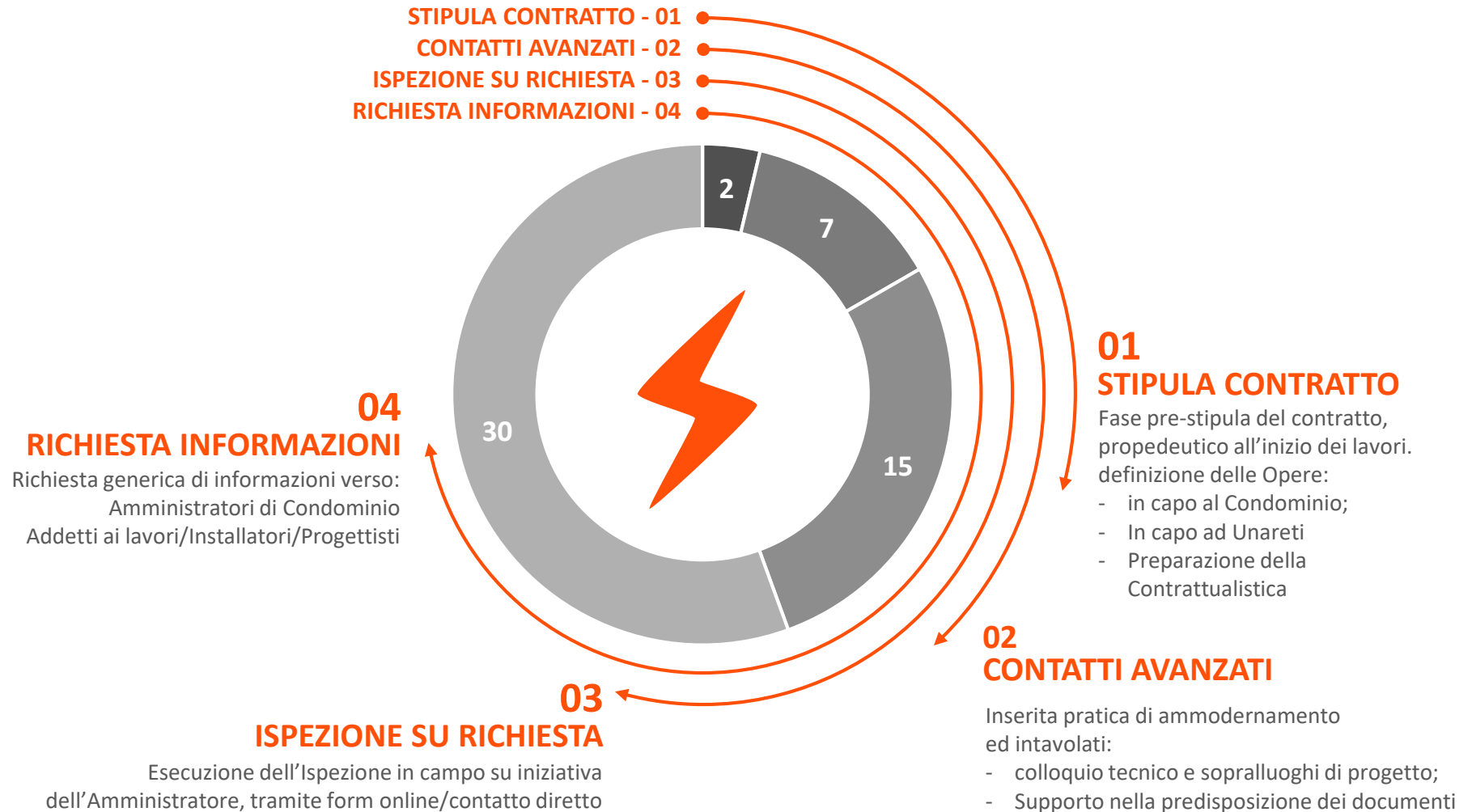
DALL'ISPEZIONE AL NUOVO IMPIANTO

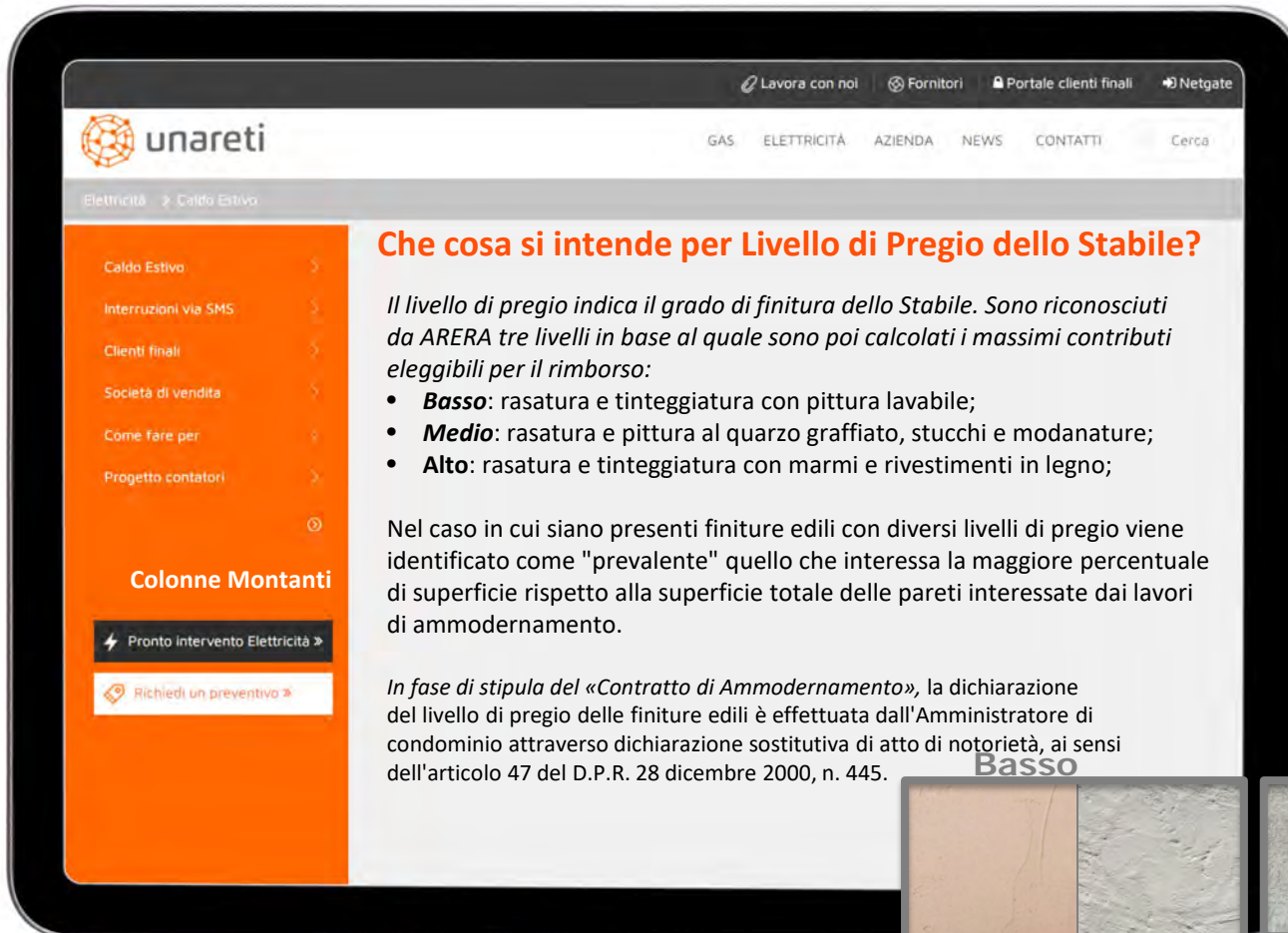
Un iter chiaro e facile



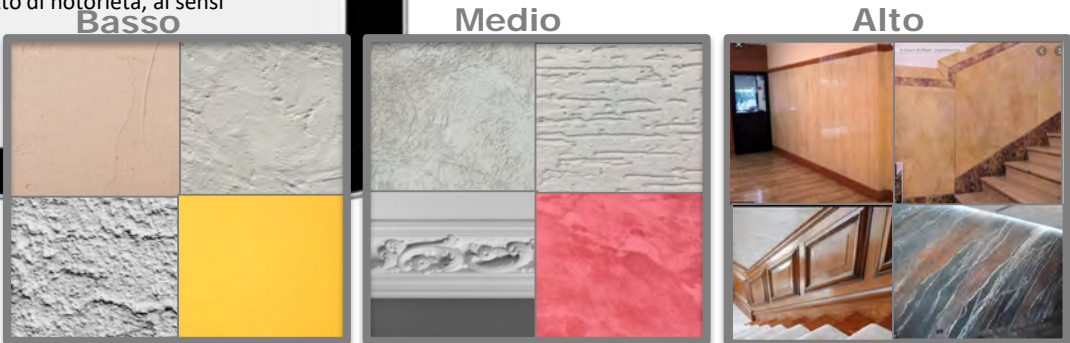
CASO STUDIO

L'esperienza pratica di Unareti





Visitare periodicamente il sito per rimanere aggiornati sulle ultime info/notizie



<https://www.unareti.it/unr/unareti/elettricita/colonne-montanti/faq/>

BACK-UP

01

Specifiche Tecniche / Progetto del Condominio

02

Esempi di Calcolo dei Contributi

BACK-UP

Specifiche tecniche/progetto condominio

È possibile visionare le Specifiche Tecniche di Unareti, corredate di allegati al sito:
<https://www.unareti.it/unr/unareti/elettricità/colonne-montanti/documenti/>

Quali criteri deve rispettare il progetto di massima del Condominio?

Intervento con Centralizzazione

Allegato A compilato

Elaborati grafici:

1) Planimetria con stato di fatto e stato di progetto delle linee di rete presso l'utenza, dal confine di proprietà ai vari locali di rete presso l'utenza; dovranno essere indicate le caratteristiche e modalità di posa (inclusa profondità di estradosso) dei cavidotti per le linee di rete presso l'utenza;

2) Planimetria e sezioni con stato di progetto del/dei locale/i di rete presso l'utenza, comprensivi di quote e indicazioni di presenza di altri servizi tecnologici; indicare le pareti da allestire con le apparecchiature del distributore;

Report fotografico dei luoghi interessati dall'impianto di rete presso l'utenza

Intervento senza Centralizzazione

Allegato A compilato

Elaborati grafici:

1) Planimetria con stato di fatto e stato di progetto delle linee di rete presso l'utenza, dal confine di proprietà ai vari locali di rete presso l'utenza; dovranno essere indicate le caratteristiche e modalità di posa (inclusa profondità di estradosso) dei cavidotti per le linee di rete presso l'utenza;

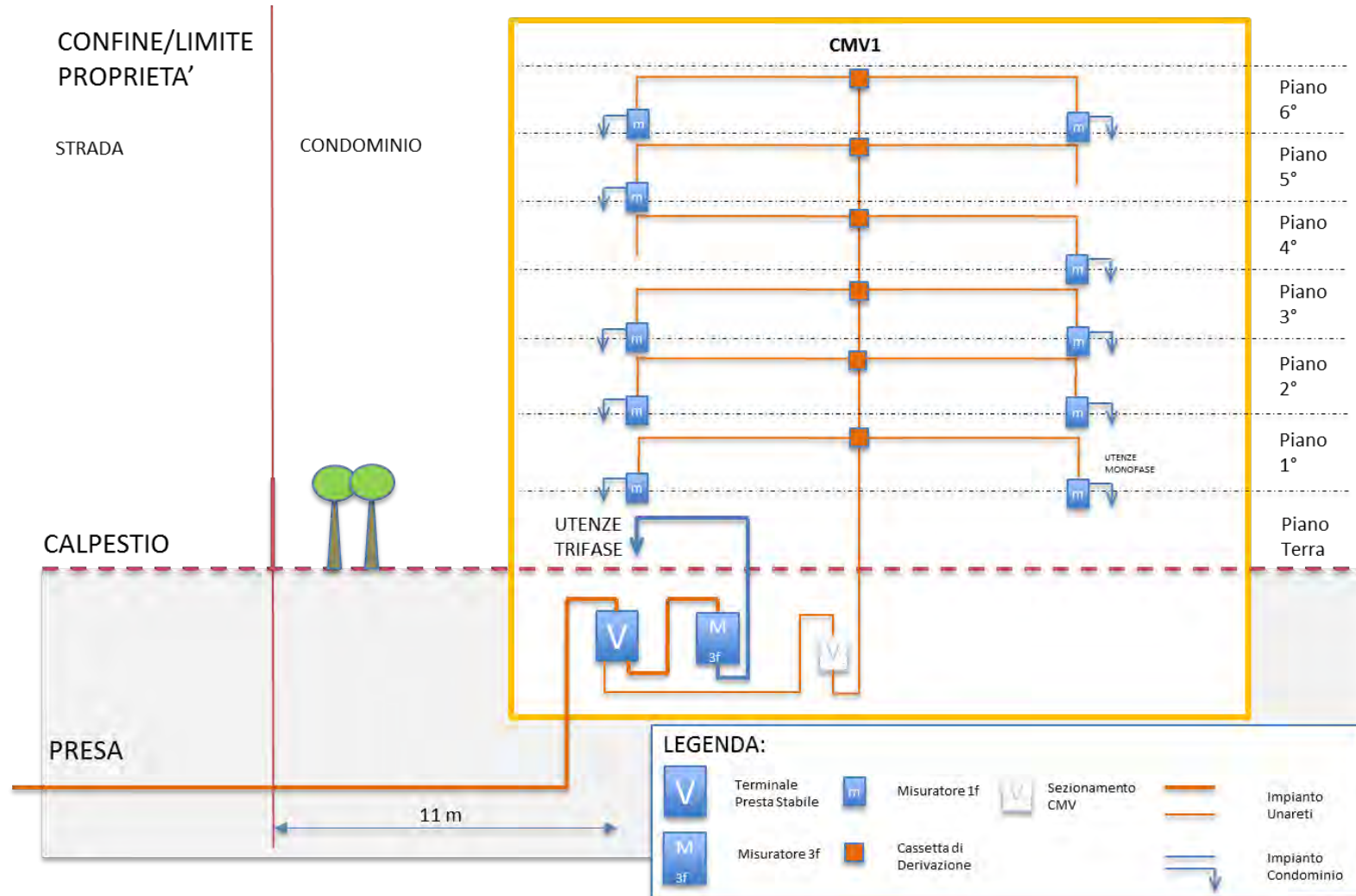
2) Planimetria e sezioni con stato di progetto del/dei locale/i di rete presso l'utenza, comprensivi di quote e indicazioni di presenza di altri servizi tecnologici; indicare le pareti da allestire con le apparecchiature del distributore;

3) Planimetria e sezioni con stato di progetto delle vie cavo per le colonne montanti del Distributore;

Report fotografico dei luoghi interessati dall'impianto di rete presso l'utenza

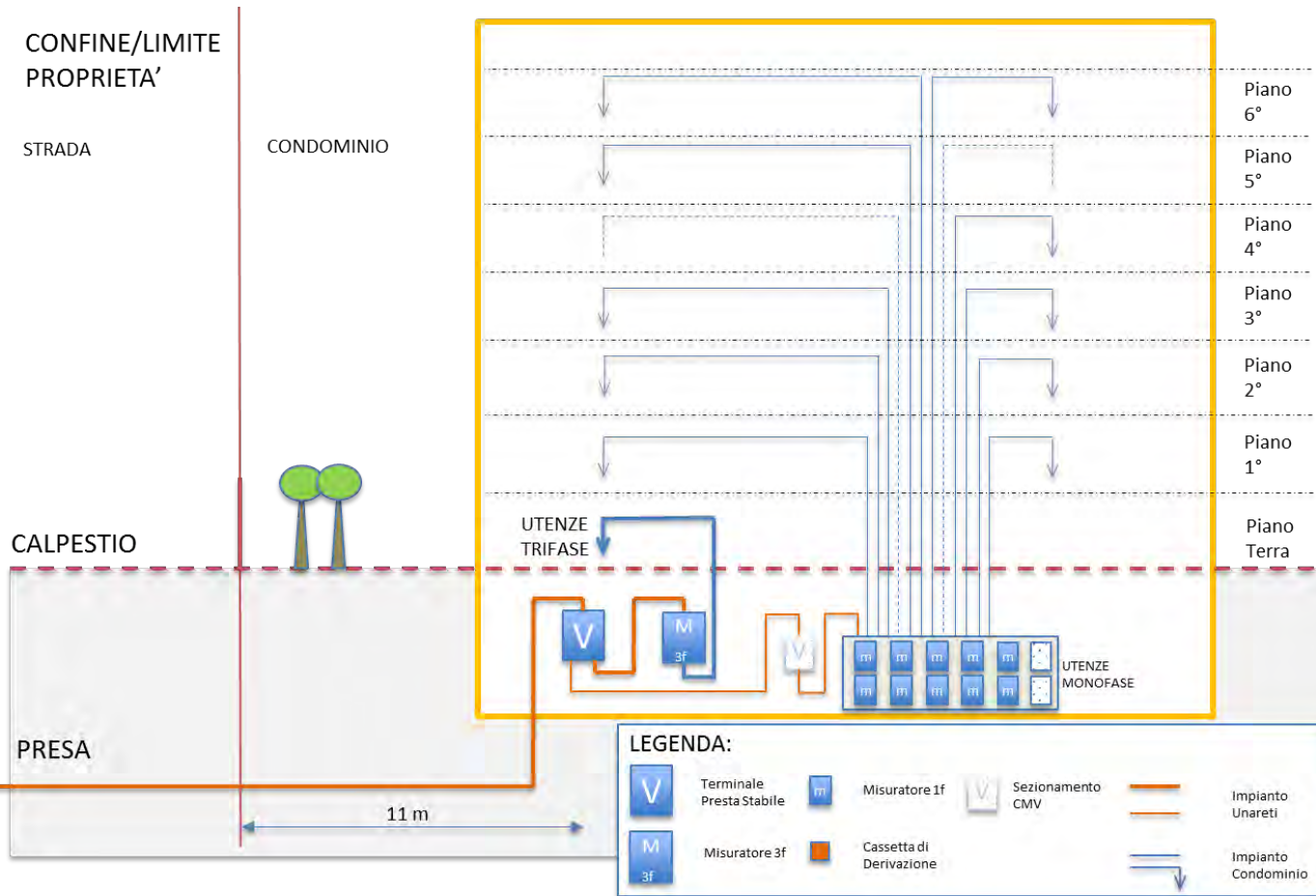
BACK-UP

Esempio di calcolo 1 - Stato di Fatto



BACK-UP

Esempio di calcolo 1- Ammodernamento con Centralizzazione (Soluzione Preferenziale)



COMPUTO DEI CONTRIBUTI

(da intendersi come **massimi**)
riconoscibili al condominio.

Livello di Pregio (Medio)

N° Piani: 6

N° Utenti: 10 (diverso n° interni= 12)

RIFACIMENTO «PRESA» (max 15m)

100 €/m

11 m x 100 €/m = 1.100 €

AMMODERNAMENTO CMV

800€/piano

1.100 €/utente

800 €/piano x 6 (n° piani)= 4.800€

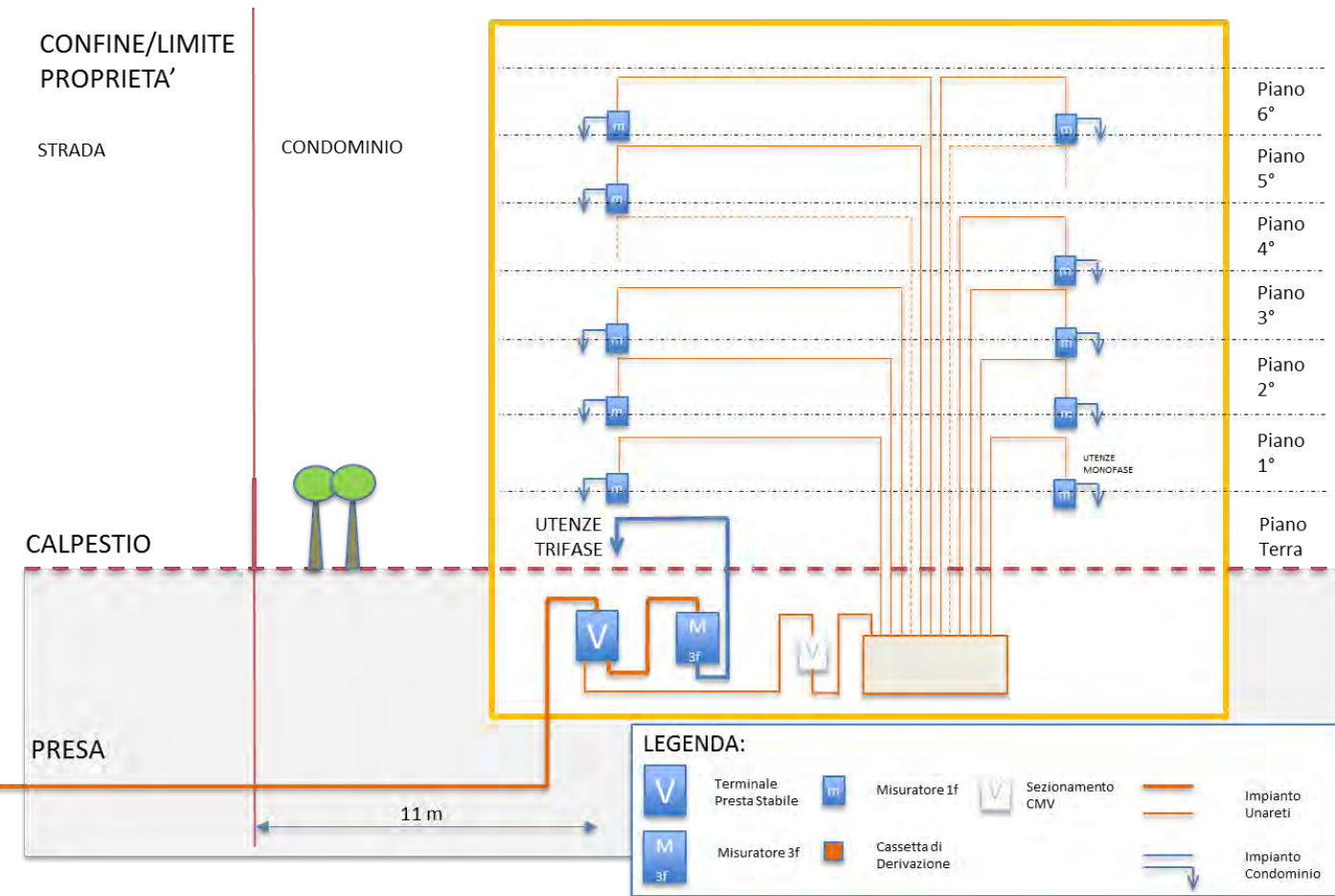
1.100 €/utente x 10 (n° utenti)= 11.000€

Totale

1.100€ + 4.800€ + 11.000€ = 16.900€

BACK-UP

Esempio di calcolo 1- Ammodernamento senza Centralizzazione



COMPUTO DEI CONTRIBUTI

(da intendersi come **massimi**)
riconoscibili al condominio.

Livello di Pregio (Medio)

N° Piani: 6

N° Utenti: 10 (diverso n° interni= 12)

RIFACIMENTO «PRESA» (max 15m)

100 €/m

11 m x 100 €/m = 1.100 €

AMMODERNAMENTO CMV

500€/piano

800 €/utente

500 €/piano x 6 (n°piani)= 3.000€

800 €/utente x 10 (n°utenti)= 8.000€

Totale

1.100€ + 3.000€ + 8.000€ =12.100€